



BLOCKY Telefoonnummer Blokkeerder

CT-CID801

**Met de Blocky telefoonblokkeerder
krijgt u eindelijk rust!**

Dank u voor uw aankoop van de Blocky telefoonblokkeerder.
Voor het beste resultaat, adviseren wij u de gehele handleiding te lezen.

VOEDING: De Blocky wordt door telefoonlijn van stroom voorzien; batterijen zijn niet nodig!
De Blocky beschikt over permanent geheugen.

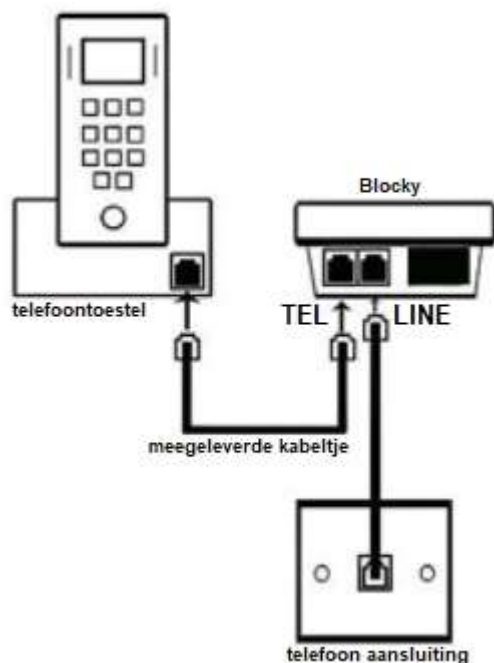
AANSLUITING

Aan de achterzijde van de Blocky vindt u twee modulaire aansluitingen:

TEL hierop wordt uw telefoontoestel aangesloten (bij 'in-serie' aansluiting)

LINE hierop wordt de telefoonlijn aangesloten

In-serie aansluiting



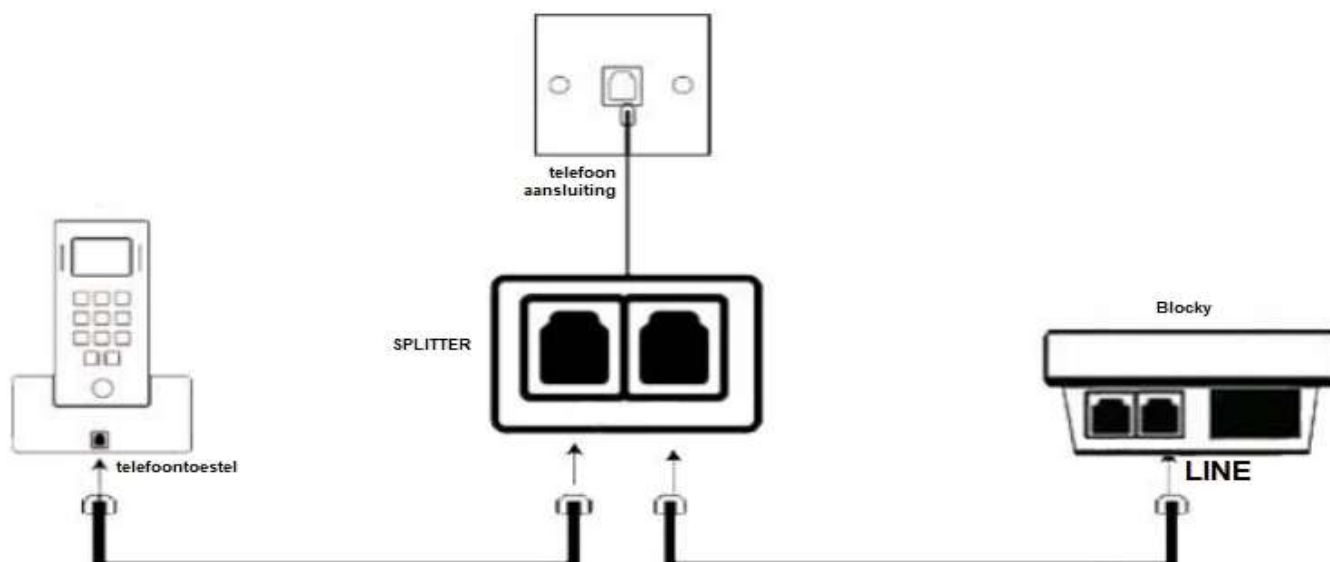
Ontkoppel de telefoonlijn van uw telefoontoestel

Steek vervolgens deze telefoonkabel in de Blocky op aansluiting LINE

Steek het meegeleverde korte kabeltje in de aansluiting TEL van de Blocky en steek het andere uiteinde van het korte kabeltje in uw telefoontoestel

Dit is een gangbare **seriële** aansluiting voor een vaste telefoon.

Parallel aansluiting



Het kan zijn dat bij een 'in-serie' aansluiting de nummerweergave prima op de Blocky verschijnt, doch wordt 'afgevangen' van op de Blocky aangesloten toestellen.

Met name bij gebruik van draadloze telefoons kan dat onprettig zijn.

Sluit dan de Blocky **parallel** aan (zie tekening).

Mogelijk dient u hiervoor nog de optionele splitter aan te schaffen

De dienst '**nummerweergave**' dient **actief** te zijn op uw telefoonaansluiting; raadpleeg hiertoe zonodig uw provider.

DISPLAY



- ① Indien NO-CID / blokkering anoniem is geactiveerd; display toont '**BLOCK NO CID**'
- ② Indien het getoonde telefoonnummer op de Blacklist staat, toont de display '**BLOCKED**'
- ③ Call Log: volgnummer van de ontvangen oproepen
- ④ Ontvangen telefoonnummer

NUMMERWEERGAVELIJST

Gebruik de ▲ en ▼ toetsen om door de nummerweergavelijst van ontvangen oproep te lopen. Blocky toont Call Log + volgnummer + het ontvangen telefoonnummer

Druk op **2x** op **DELETE** om een getoond nummer te **wissen**

Alle nummers wist u door 3 sec. op 'DELETE' te drukken totdat 'DONE' (gedaan) verschijnt.

NB: Wissen van een getoond nummer in de nummerweergavelijst, wist niet eenzelfde nummer in de lijst van geblokkeerde nummers.

De Blocky toont ook door uzelf GEKOZEN nummers; deze worden evenwel niet opgeslagen.

BLOKKERING / BLACKLISTING van telefoonnummers

Blokkering anonieme oproepen

U kunt de blokkering van anonieme oproepen aan / uitschakelen

Druk op **NO CID / BACK** en u ziet de actuele instelling.

Met ▲ of ▼ kunt u wisselen tussen:

- No Cid **Off** (Anoniem **niet geblokkeerd**).
- No Cid **On** (Anoniem **geblokkeerd**; op display verschijnt BLOCK NO CID)

Druk op **NO CID / BACK** om vast te leggen

Blokkering bij een inkomend gesprek

Om een inkomend telefoonnummer aan de Blacklist toe te voegen:

druk op de rode '**BLOCK**' toets en hang op.

Tijdens een gesprek kunt u ook de beller blokkeren door op * op uw telefoontoestel te drukken; het toevoegen aan de Blacklist wordt bevestigd met 'SAVE-SUCCEED'.

Het blokkeren middels de *-toets is met name handig bij gebruik van een draadloze telefoon, waarbij u mogelijk niet naast de Blocky staat.

Blokken vanuit de nummerweergavelijst

Blader met ▲ of ▼ door de lijst met ontvangen telefoonoproepen ('Call Log').

Druk op **Block** om een nummer toe te voegen aan de Blacklist; het toevoegen aan de Blacklist wordt bevestigd met 'SAVE-SUCCEED'.

Om **handmatig** een nummer toe te voegen aan de Blacklist, neemt u de hoorn van het telefoontoestel op (of druk op handsfree) en kiest u op het telefoontoestel:

****** te blokkeren nummer **#**

het toevoegen wordt bevestigd met 'SAVE-SUCCEED'.

NB: Mogelijk hoort u tijdens de ingave bezettoon of een melding van het netwerk; slaat u daar geen acht op.

Lijst geprogrammeerde geblokkeerde nummers bekijken / wissen.

Druk –zonder dat u een telefoongesprek voert– op de rode **BLOCK** toets

Op de display verschijnt **BLOCKED** en vervolgens bladert u met ▲ of ▼ door de lijst met geblokkeerde nummers.

Wenst u een nummer te verwijderen van de lijst, druk dan 2x op **DEL**; het wissen wordt bevestigd met 'DONE'.

Instelling helderheid LCD-scherm

Af fabriek staat deze waarde op '3

Druk 3 sec op de ▼ toets; u ziet **LCD** + de huidige waarde op de display

Met ▲ of ▼ stelt u de helderheid naar wens in (1 t/m 5)

Druk op **NO CID / BACK** om vast te leggen

Instelling aantal rinkels

Af fabriek staat deze waarde op '0'

Druk gedurende 3 sec. op **NO CID / BACK**, op de display verschijnt de huidige waarde

Met ▲ of ▼ kunt u kiezen tussen 0 en 1 (bij '1' zal uw telefoon voor een geblokkeerd nummer 1x rinkelen)

Druk op **NO CID / BACK** om vast te leggen

Geen kiestoon ondanks correcte aansluiting?

Probeer de ringer-status te wijzigen: druk 3 sec. op **NO CID / BACK** totdat '0 ring' verschijnt.

Vervolgens met ▲ of ▼ tot dat '1 ring' verschijnt; druk op **NO CID / BACK** om op te slaan.

Nu zou u weer kiestoon moeten krijgen.

Nog steeds geen kiestoon? Test de lijn door de Blocky te verwijderen en uw telefoontoestel rechtstreeks op de telefoonlijn aan te sluiten.

Geen kiestoon en heeft u een telefoonverbinding via modem/router? Schakel het modem/router stroomloos, wacht 30 sec en zet de stroom er weer op; enige minuten later moet alles weer werken.

Nummerweergave op aangesloten toestellen.

Afhankelijk van de aansluitvariant kan het voorkomen dat de Blocky bij een inkomend gesprek het ontvangen telefoonnummer wel toont, doch het telefoontoestel niet.

Blocky lijkt niet te reageren op indrukken knoppen

Neemt u even de hoorn van het aangesloten toestel op en leg deze terug.

Reset / Fabrieksinstellingen

Hoorn opnemen en toets ***61806180#** op uw telefoontoestel.

De reset wordt bevestigd met een 'beep' geluid.

NB: Mogelijk hoort u tijdens de ingave bezettoon of een melding van het netwerk; slaat u daar geen acht op.

Enkele Engelstalige termen

| | |
|--------------|--|
| BLACKLIST | Zwarte lijst; lijst van geblokkeerde nummers |
| BLOCK | Geblokkeerd of Blokkeren |
| CID | Caller ID = nummerweergave |
| BLOCK | Blokkeer |
| DELETE | Wis |
| DTMF | Nummerweergave als gebruikt door KPN (niet te verwarren met dtmf-kiezen) |
| FSK | Nummerweergave als gebruikt door Ziggo en de rest van de wereld |
| CALL LOG | Lijst van gesprekken |
| DONE | Klaar |
| Save Succeed | Opslaan geslaagd |